

fecoplan

Nichts als Glas

Glaswand:

Einfachverglasung:

ESG 10 - 12 mm

VSG 16 -18 mm

Türelement:

Vollglastüre:

ESG 10 mm

Schloss:

Dorma Junior Office Classic

Schiebetüre:

ESG 10 mm mit Bodenrollen

Raster:

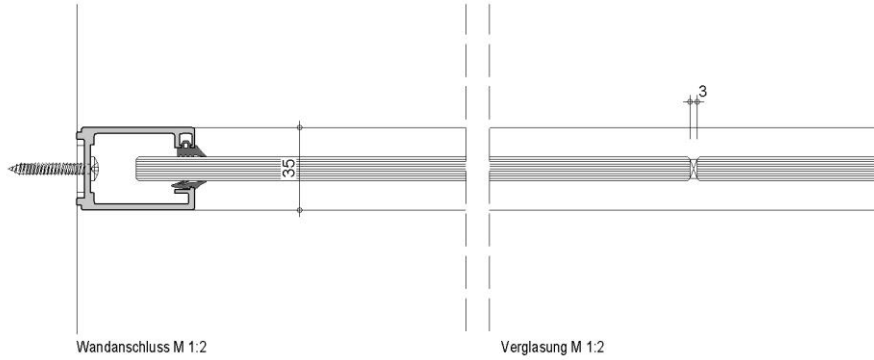
Standard 1000 / 1200 mm

individuell planbar



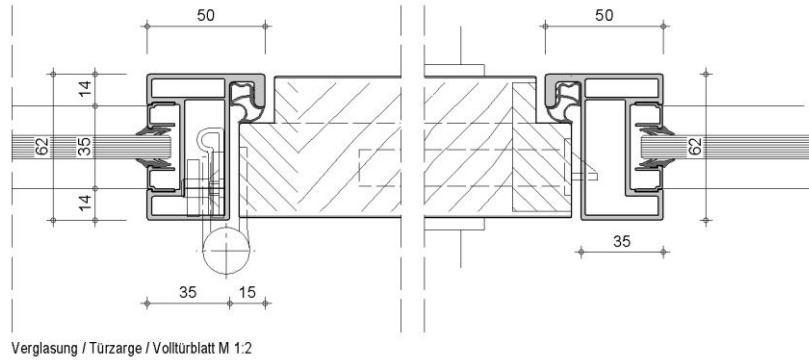


fecoplan

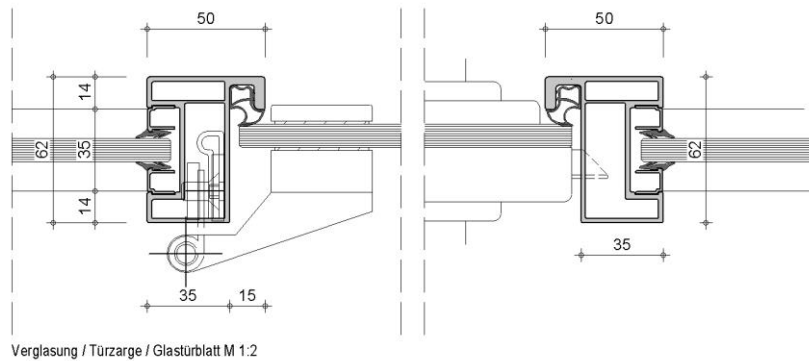


Wandanschluss M 1:2

Verglasung M 1:2



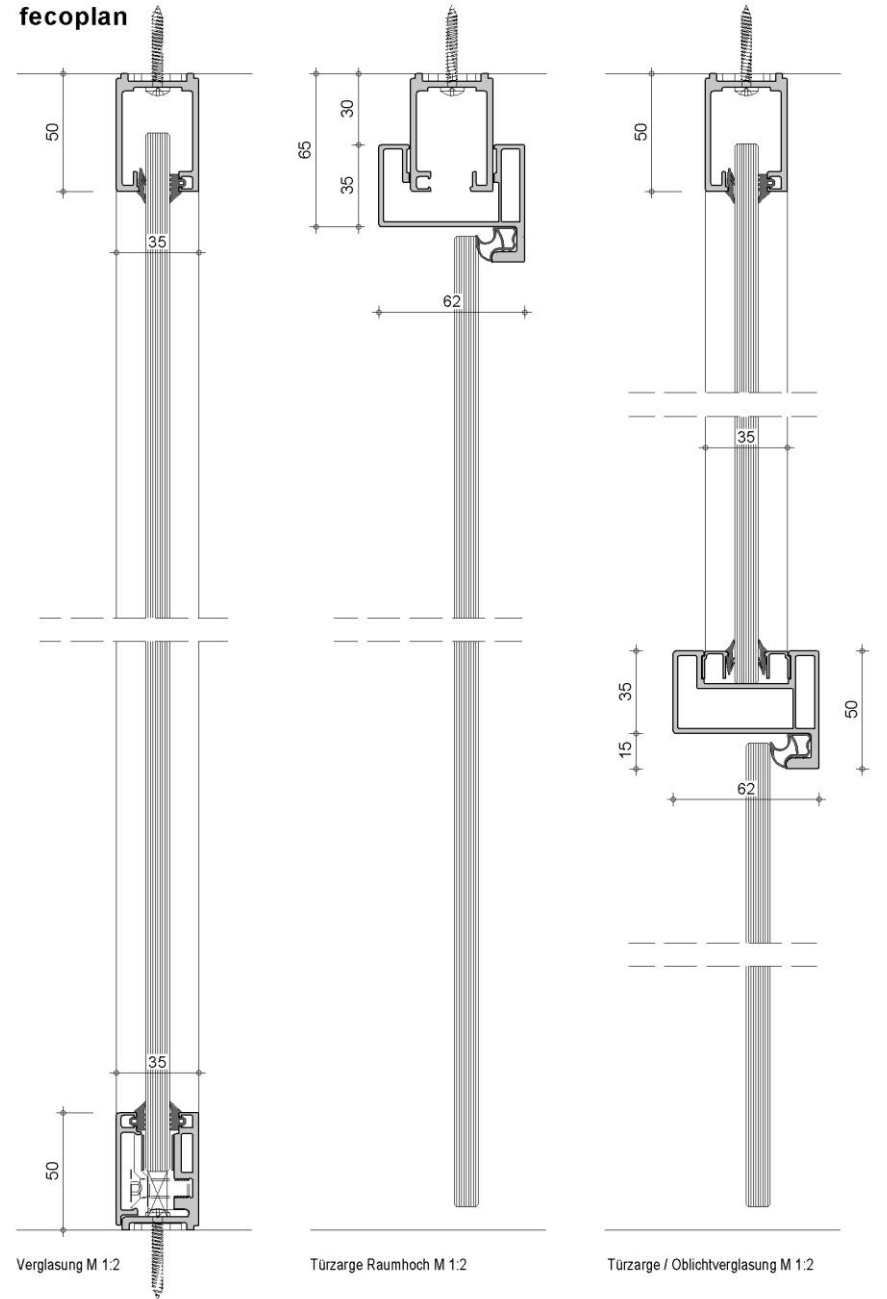
Verglasung / Türzarge / Volltürblatt M 1:2



Verglasung / Türzarge / Glastürblatt M 1:2

Doku 1:13

fecoplan



Verglasung M 1:2

Türzarge Raumhoch M 1:2

Türzarge / Oblichtverglasung M 1:2

Doku 1:13